

Международный каталог FEFCO

ООО «ТОЧНЫЕ ПОСТАВКИ»

Санкт-Петербург, ул. Есенина д.18 , корп.2, лит. А,
оф.114 Режим работы Пн-Пт 9:00-18:00

Телефон : + 7 964 369 33 99

Email : admin@okpak.ru

FEFCO - это международная организация, активно сотрудничающая с европейскими интеграционными институтами. **FEFCO** объединяет более 200 компаний из 22 европейских стран, чья деятельность связана с производством гофрированного картона и упаковки из него. Цели FEFCO: исследование и анализ рынка гофротары; популяризация производства упаковки; обеспечение членов FEFCO новейшей информацией о состоянии рынка и технических новинках; развитие прогрессивных форм производства гофротары.

Библиотека FEFCO используется производителями упаковки как отраслевое справочное пособие для всех видов работ по изготовлению упаковки из гофрированного картона.

Согласно классификации каталога все конструкции ящиков и их элементов разделены на восемь основных групп:

- 02**- складные ящики упрощенной конструкции, выполненные из одной выкройки с клапанами крышки и дна, с боковым швом, при скреплении которого клеем, скобками или липкой лентой образуется боковая обечайка;
- 03** - телескопические ящики с отдельным корпусом и крышкой, причем крышка по высоте закрывает корпус;
- 04** - оберточные ящики и большинство штампованных ящиков, собираемые с помощью язычковых соединений без клея, скоб, липких лент и других вспомогательных материалов;
- 05** - ящики, собираемые с помощью скоб, лент, клея из деталей типа рама, а также отдельные детали типа рама (остова) для других типов ящиков;
- 06** - ящики, собираемые с помощью скоб, лент, клея из двух отдельных торцевых частей и соединяющих их обечайки;
- 07** - готовые, собранные в основном из одной детали складные ящики;
- 08** - резервная группа;
- 09** - внутренние элементы ящика: прокладки, решетки, вкладыши дна, перегородки и т.п.



02XX- складные ящики упрощенной конструкции, выполненные из одной выкройки с клапанами крышки и дна, с боковым швом, при скреплении которого клеем, скобками или липкой лентой образуется боковая обечайка

	Код FEFCO: 0200
	Код FEFCO: 0201
	Код FEFCO: 0202
	Код FEFCO: 0203
	Код FEFCO: 0204
	Код FEFCO: 0205
	Код FEFCO: 0206
	Код FEFCO: 0207



ООО «ТОЧНЫЕ ПОСТАВКИ»

Санкт-Петербург, ул. Есенина д.18, корп.2, лит. А, оф.114
Режим работы Пн-Пт 9:00-18:00

Телефон : + 7 964 369 33 99

Email : admin@okpak.ru

		Код FEFCO: 0208
		Код FEFCO: 0209
		Код FEFCO: 0210
		Код FEFCO: 0211
		Код FEFCO: 0212
		Код FEFCO: 0214
		Код FEFCO: 0215
		Код FEFCO: 0216

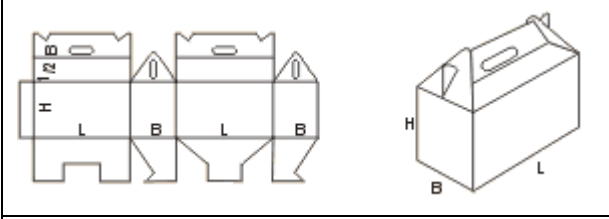
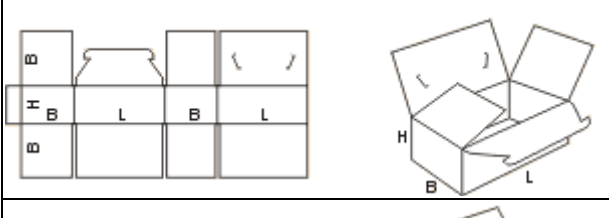
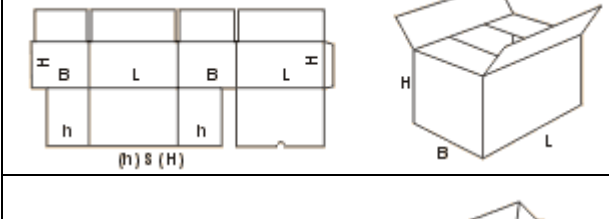
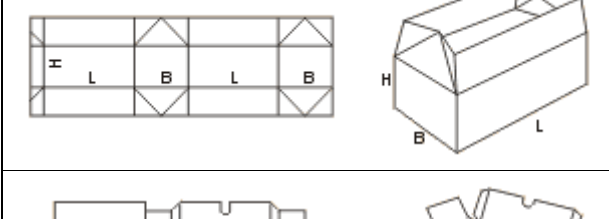
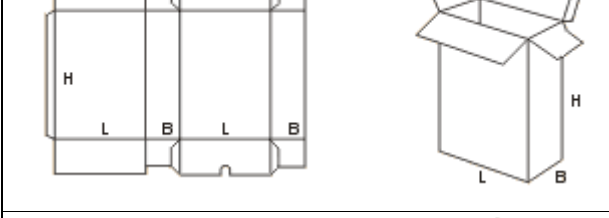
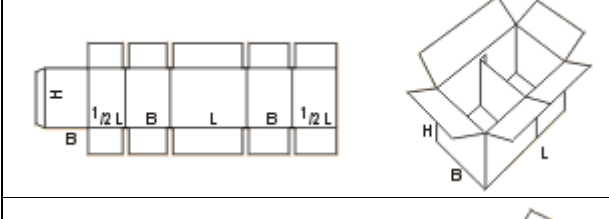
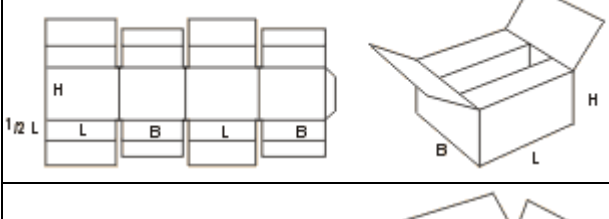
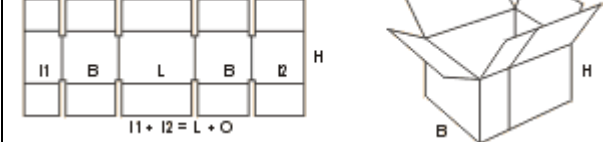


ООО «ТОЧНЫЕ ПОСТАВКИ»

Санкт-Петербург, ул. Есенина д.18, корп.2, лит. А, оф.114
Режим работы Пн-Пт 9:00-18:00

Телефон : + 7 964 369 33 99

Email : admin@okpak.ru

 <p>Net diagram and 3D view of FEFCO 0217 box. Dimensions: H, L, B.</p>	Код FEFCO: 0217
 <p>Net diagram and 3D view of FEFCO 0218 box. Dimensions: H, L, B.</p>	Код FEFCO: 0218
 <p>Net diagram and 3D view of FEFCO 0225 box. Dimensions: H, L, B, h, (h) s (H).</p>	Код FEFCO: 0225
 <p>Net diagram and 3D view of FEFCO 0226 box. Dimensions: H, L, B.</p>	Код FEFCO: 0226
 <p>Net diagram and 3D view of FEFCO 0227 box. Dimensions: H, L, B.</p>	Код FEFCO: 0227
 <p>Net diagram and 3D view of FEFCO 0228 box. Dimensions: H, L, B, 1/2 L.</p>	Код FEFCO: 0228
 <p>Net diagram and 3D view of FEFCO 0229 box. Dimensions: H, L, B, 1/2 L.</p>	Код FEFCO: 0229
 <p>Net diagram and 3D view of FEFCO 0230 box. Dimensions: H, L, B, I1, I2, 11 + I2 = L + O.</p>	Код FEFCO: 0230



ООО «ТОЧНЫЕ ПОСТАВКИ»

Санкт-Петербург, ул. Есенина д.18, корп.2, лит. А, оф.114
Режим работы Пн-Пт 9:00-18:00

Телефон : + 7 964 369 33 99

Email : admin@okpak.ru

03XX - телескопические ящики с отдельным корпусом и крышкой, причем крышка по высоте закрывает корпус;

	Код FEFCO: 0300
	Код FEFCO: 0301
	Код FEFCO: 0302
	Код FEFCO: 0303
	Код FEFCO: 0304
	Код FEFCO: 0305
	Код FEFCO: 0306
	Код FEFCO: 0307
	Код FEFCO: 0308
	Код FEFCO: 0309



ООО «ТОЧНЫЕ ПОСТАВКИ»

Санкт-Петербург, ул. Есенина д.18, корп.2, лит. А, оф.114
Режим работы Пн-Пт 9:00-18:00

Телефон : + 7 964 369 33 99

Email : admin@okpak.ru

<p>FEFCO 0310 net and 3D view showing dimensions L, B, H and L+, B+, H+.</p>	Код FEFCO: 0310
<p>FEFCO 0311 net and 3D view showing dimensions L, B, H and L+, B+, H+, 1/2 H+.</p>	Код FEFCO: 0311
<p>FEFCO 0312 net and 3D view showing dimensions L, B, H and L+, B+, H+.</p>	Код FEFCO: 0312
<p>FEFCO 0313 net and 3D view showing dimensions L, B, H and L+, B+, H+, 1/2 H+.</p>	Код FEFCO: 0313
<p>FEFCO 0314 net and 3D view showing dimensions L, B, H and L+, B+, H+.</p>	Код FEFCO: 0314
<p>FEFCO 0320 net and 3D view showing dimensions L, B, H and L+, B+, H+.</p>	Код FEFCO: 0320
<p>FEFCO 0321 net and 3D view showing dimensions L, B, H and L+, B+, H+.</p>	Код FEFCO: 0321
<p>FEFCO 0322 net and 3D view showing dimensions L, B, H and L+, B+, H+.</p>	Код FEFCO: 0322

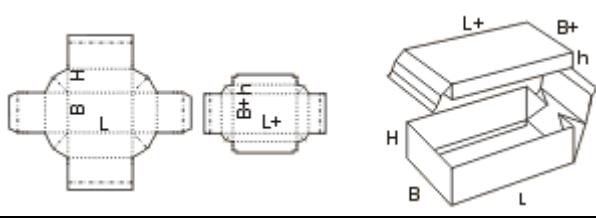
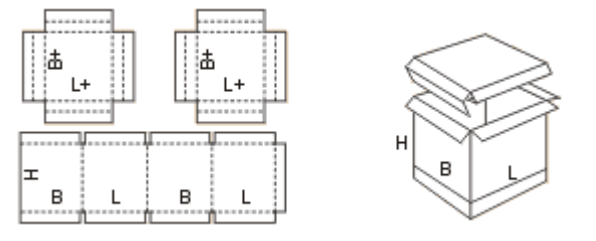
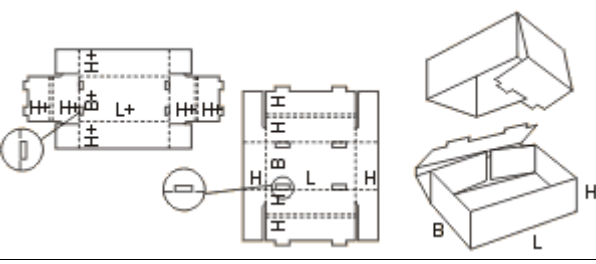
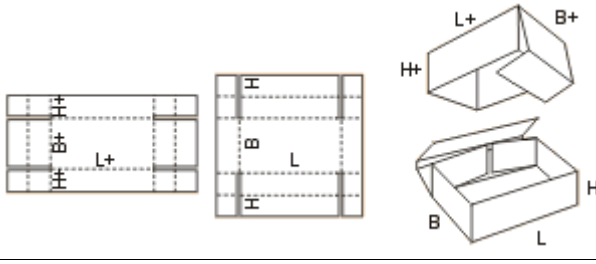
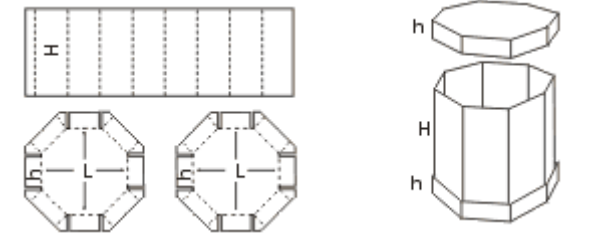
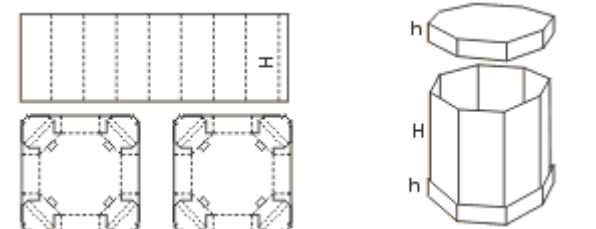


ООО «ТОЧНЫЕ ПОСТАВКИ»

Санкт-Петербург, ул. Есенина д.18, корп.2, лит. А, оф.114
Режим работы Пн-Пт 9:00-18:00

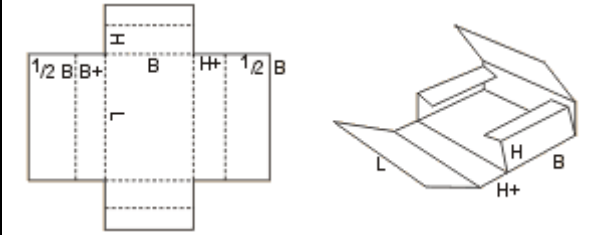
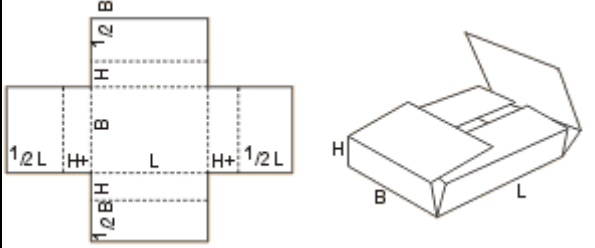
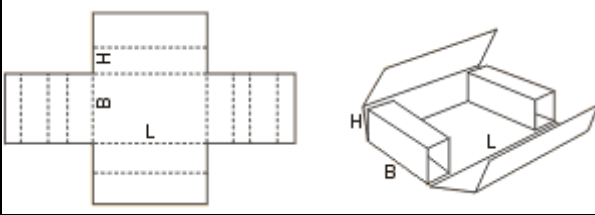
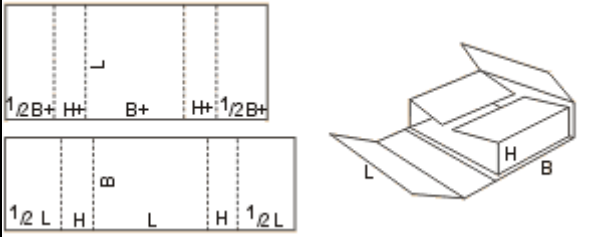
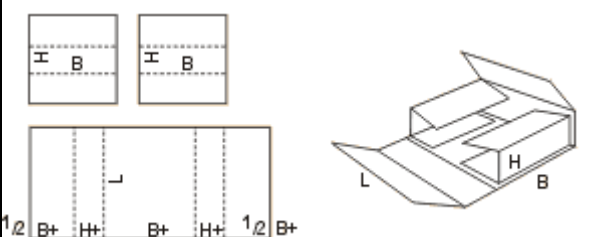
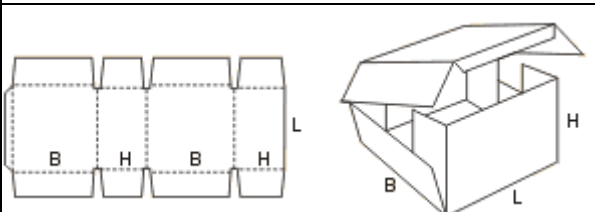
Телефон : + 7 964 369 33 99

Email : admin@okpak.ru

	Код FEFCO: 0323
	Код FEFCO: 0325
	Код FEFCO: 0330
	Код FEFCO: 0331
	Код FEFCO: 0350
	Код FEFCO: 0351



04XX - оберточные ящики и большинство штампованных ящиков, собираемые с помощью язычковых соединений без клея, скоб, липких лент и других вспомогательных материалов;

 <p>Net diagram for FEFCO 0401 showing dimensions: $\frac{1}{2}B$, $B+$, B, $H+$, $\frac{1}{2}B$, H, L, $H+$, B.</p> <p>3D view showing dimensions: L, H, B, $H+$.</p>	Код FEFCO: 0401
 <p>Net diagram for FEFCO 0402 showing dimensions: $\frac{1}{2}L$, H, B, L, $H+$, $\frac{1}{2}L$, $\frac{1}{2}B$, H, $\frac{1}{2}B$.</p> <p>3D view showing dimensions: H, B, L.</p>	Код FEFCO: 0402
 <p>Net diagram for FEFCO 0403 showing dimensions: H, B, L.</p> <p>3D view showing dimensions: H, B, L.</p>	Код FEFCO: 0403
 <p>Net diagram for FEFCO 0404 showing dimensions: L, $\frac{1}{2}B+$, $H+$, $B+$, $H+$, $\frac{1}{2}B+$, $\frac{1}{2}L$, H, B, L, H, $\frac{1}{2}L$.</p> <p>3D view showing dimensions: L, H, B.</p>	Код FEFCO: 0404
 <p>Net diagram for FEFCO 0405 showing dimensions: H, B, H, B, L, $\frac{1}{2}B+$, $H+$, $B+$, $H+$, $\frac{1}{2}B+$.</p> <p>3D view showing dimensions: L, H, B.</p>	Код FEFCO: 0405
 <p>Net diagram for FEFCO 0406 showing dimensions: B, H, B, H, L.</p> <p>3D view showing dimensions: B, H, L.</p>	Код FEFCO: 0406

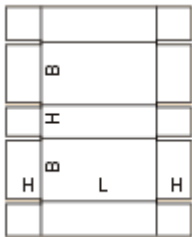
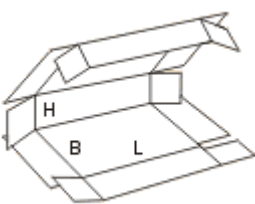
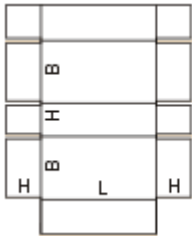
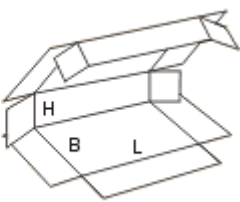
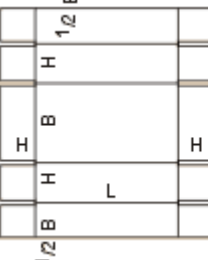
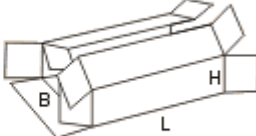
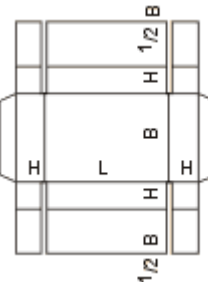
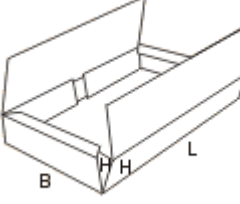
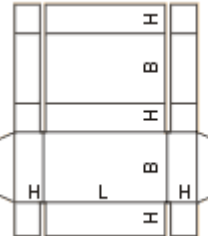
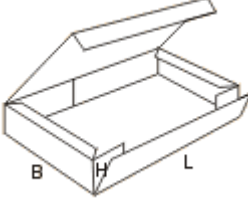
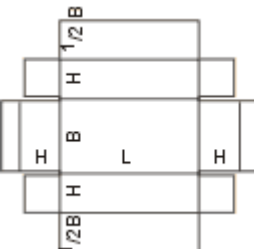
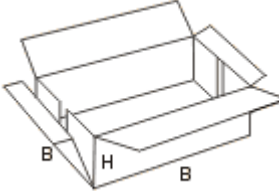


ООО «ТОЧНЫЕ ПОСТАВКИ»

Санкт-Петербург, ул. Есенина д.18, корп.2, лит. А, оф.114
Режим работы Пн-Пт 9:00-18:00

Телефон : + 7 964 369 33 99

Email : admin@okpak.ru

		Код FEFCO: 0409
		Код FEFCO: 0410
		Код FEFCO: 0411
		Код FEFCO: 0412
		Код FEFCO: 0413
		Код FEFCO: 0415

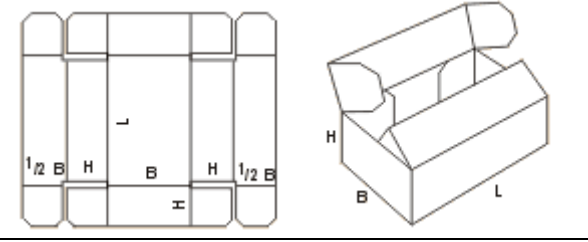
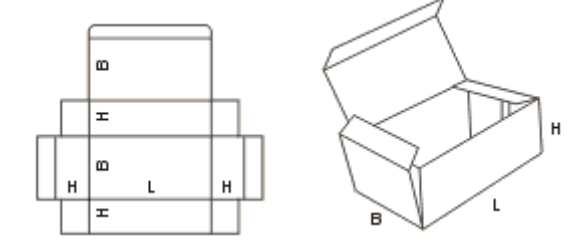
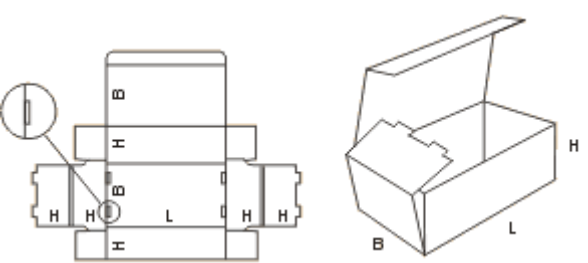
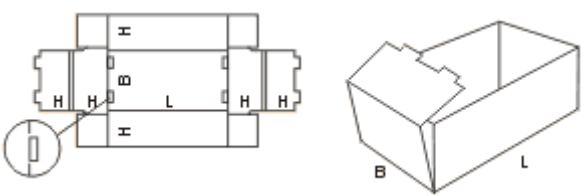
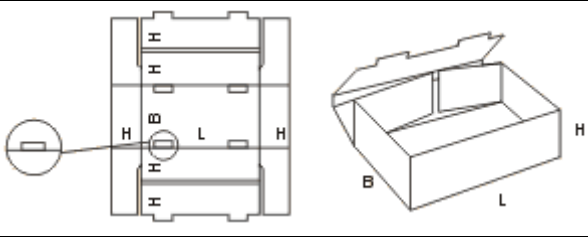
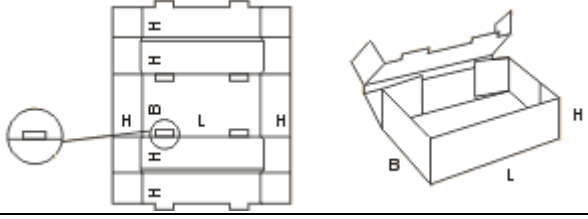
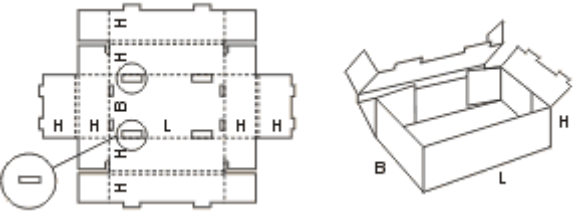


ООО «ТОЧНЫЕ ПОСТАВКИ»

Санкт-Петербург, ул. Есенина д.18, корп.2, лит. А, оф.114
Режим работы Пн-Пт 9:00-18:00

Телефон : + 7 964 369 33 99

Email : admin@okpak.ru

	Код FEFCO: 0416
	Код FEFCO: 0420
	Код FEFCO: 0421
	Код FEFCO: 0422
	Код FEFCO: 0423
	Код FEFCO: 0424
	Код FEFCO: 0425



ООО «ТОЧНЫЕ ПОСТАВКИ»

Санкт-Петербург, ул. Есенина д.18, корп.2, лит. А, оф.114
Режим работы Пн-Пт 9:00-18:00

Телефон : + 7 964 369 33 99

Email : admin@okpak.ru

	Код FEFCO: 0426
	Код FEFCO: 0427
	Код FEFCO: 0428
	Код FEFCO: 0429
	Код FEFCO: 0430
	Код FEFCO: 0431
	Код FEFCO: 0432



	Код FEFCO: 0433
	Код FEFCO: 0434
	Код FEFCO: 0435
	Код FEFCO: 0436
	Код FEFCO: 0437
	Код FEFCO: 0440
	Код FEFCO: 0441

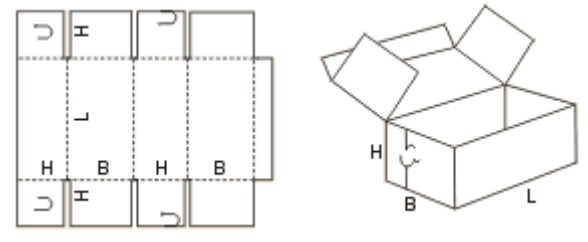
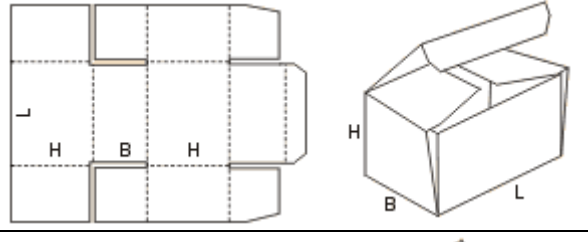
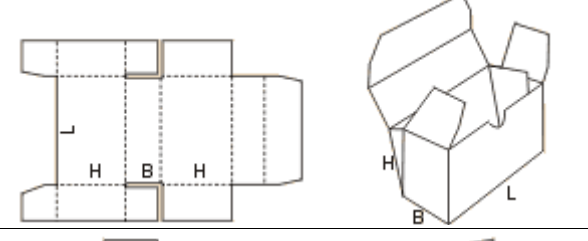
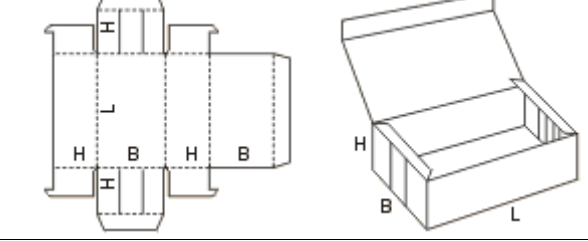
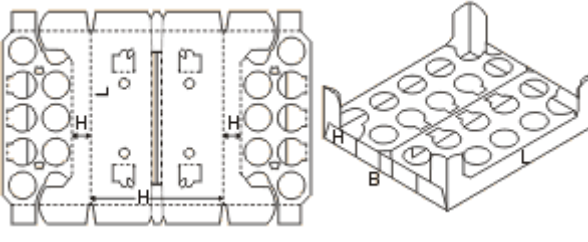
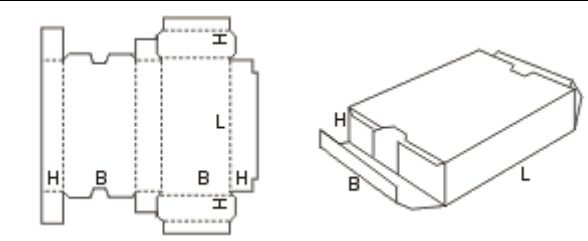
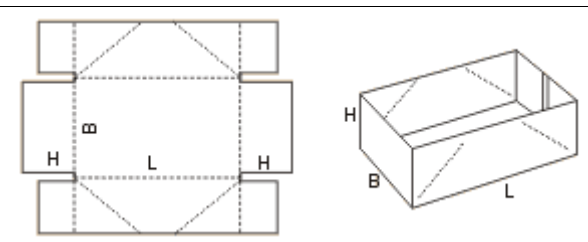


ООО «ТОЧНЫЕ ПОСТАВКИ»

Санкт-Петербург, ул. Есенина д.18, корп.2, лит. А, оф.114
Режим работы Пн-Пт 9:00-18:00

Телефон : + 7 964 369 33 99

Email : admin@okpak.ru

 <p>Net diagram and 3D view of a rectangular box (FEFCO 0442). The net shows a central panel with height H and width B, and side panels with length L. The 3D view shows the box with height H, width B, and length L.</p>	Код FEFCO: 0442
 <p>Net diagram and 3D view of a rectangular box (FEFCO 0443). The net shows a central panel with height H and width B, and side panels with length L. The 3D view shows the box with height H, width B, and length L.</p>	Код FEFCO: 0443
 <p>Net diagram and 3D view of a rectangular box (FEFCO 0444). The net shows a central panel with height H and width B, and side panels with length L. The 3D view shows the box with height H, width B, and length L.</p>	Код FEFCO: 0444
 <p>Net diagram and 3D view of a rectangular box (FEFCO 0445). The net shows a central panel with height H and width B, and side panels with length L. The 3D view shows the box with height H, width B, and length L.</p>	Код FEFCO: 0445
 <p>Net diagram and 3D view of a rectangular box (FEFCO 0446). The net shows a central panel with height H and width B, and side panels with length L. The 3D view shows the box with height H, width B, and length L.</p>	Код FEFCO: 0446
 <p>Net diagram and 3D view of a rectangular box (FEFCO 0447). The net shows a central panel with height H and width B, and side panels with length L. The 3D view shows the box with height H, width B, and length L.</p>	Код FEFCO: 0447
 <p>Net diagram and 3D view of a rectangular box (FEFCO 0450). The net shows a central panel with height H and width B, and side panels with length L. The 3D view shows the box with height H, width B, and length L.</p>	Код FEFCO: 0450

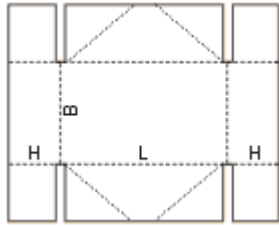
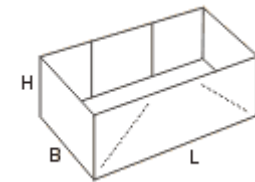
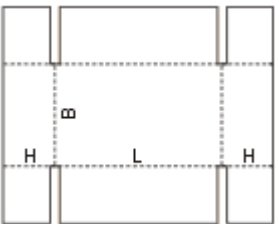
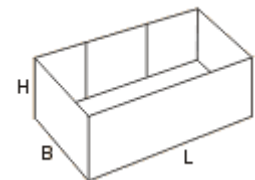
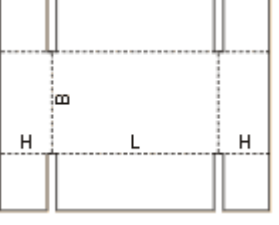
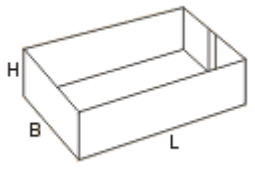
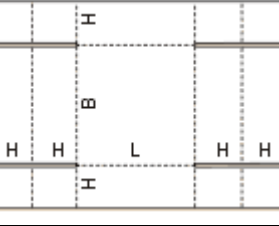
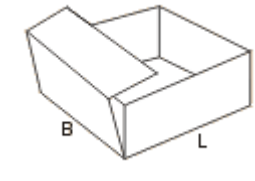
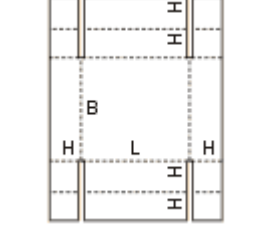
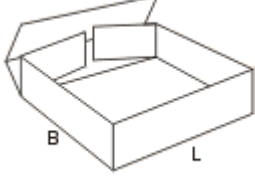
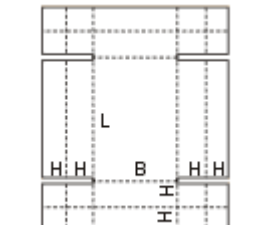
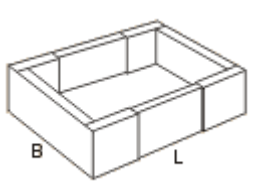
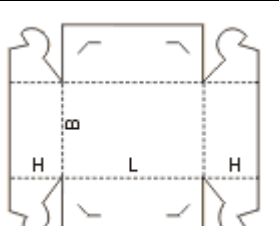



ООО «ТОЧНЫЕ ПОСТАВКИ»

Санкт-Петербург, ул. Есенина д.18, корп.2, лит. А, оф.114
Режим работы Пн-Пт 9:00-18:00

Телефон : + 7 964 369 33 99

Email : admin@okpak.ru

 	Код FEFCO: 0451
 	Код FEFCO: 0452
 	Код FEFCO: 0453
 	Код FEFCO: 0454
 	Код FEFCO: 0455
 	Код FEFCO: 0456
 	Код FEFCO: 0457

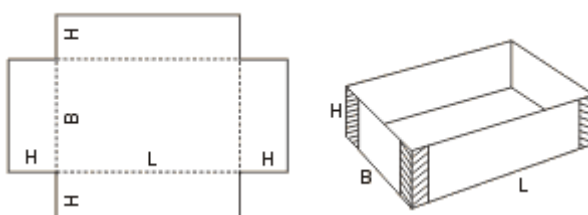
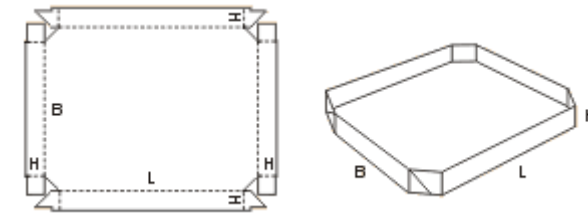
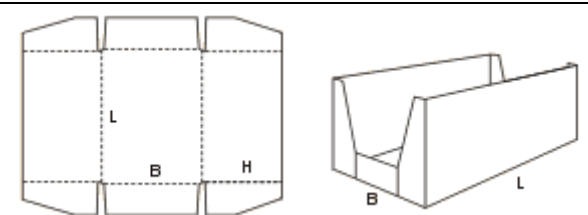
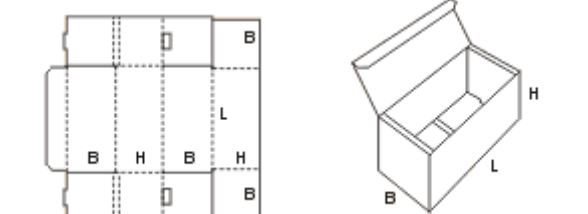
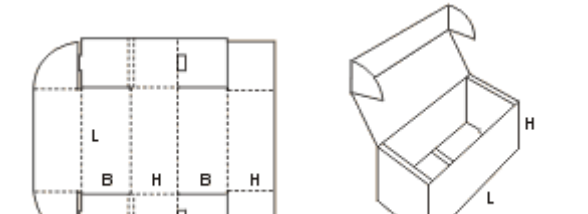
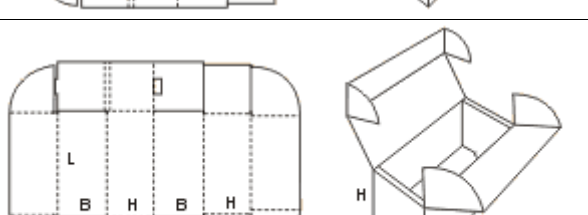


ООО «ТОЧНЫЕ ПОСТАВКИ»

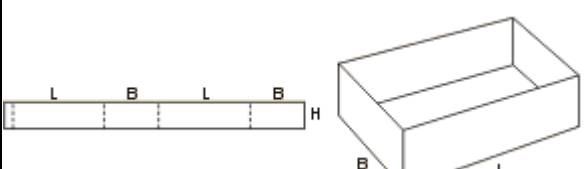
Санкт-Петербург, ул. Есенина д.18, корп.2, лит. А, оф.114
Режим работы Пн-Пт 9:00-18:00

Телефон : + 7 964 369 33 99

Email : admin@okpak.ru

	Код FEFCO: 0458
	Код FEFCO: 0459
	Код FEFCO: 0460
	Код FEFCO: 0470
	Код FEFCO: 0471
	Код FEFCO: 0472

05XX - ящики, собираемые с помощью скоб, лент, клея из деталей типа рама, а также отдельные детали типа рама (остова) для других типов ящиков;

	Код FEFCO: 0501
---	------------------------



ООО «ТОЧНЫЕ ПОСТАВКИ»

Санкт-Петербург, ул. Есенина д.18, корп.2, лит. А, оф.114
Режим работы Пн-Пт 9:00-18:00

Телефон : + 7 964 369 33 99

Email : admin@okpak.ru

	Код FEFCO: 0502
	Код FEFCO: 0503
	Код FEFCO: 0504
	Код FEFCO: 0505
	Код FEFCO: 0507
	Код FEFCO: 0508
	Код FEFCO: 0509
	Код FEFCO: 0510

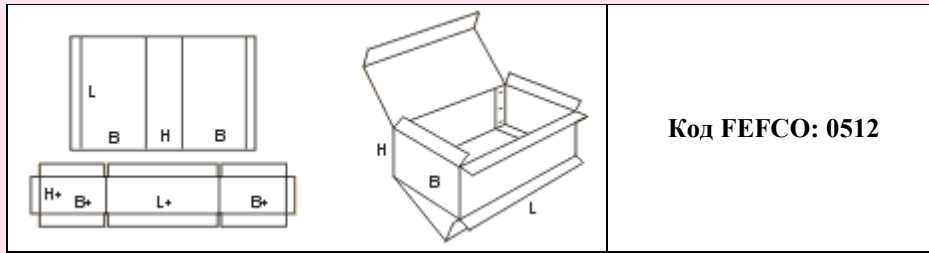


ООО «ТОЧНЫЕ ПОСТАВКИ»

Санкт-Петербург, ул. Есенина д.18 , корп.2, лит. А, оф.114
Режим работы Пн-Пт 9:00-18:00

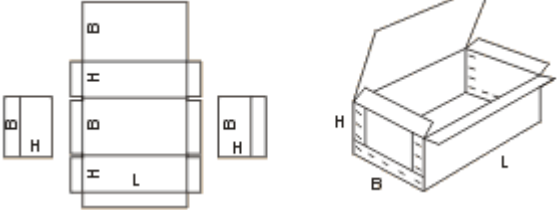
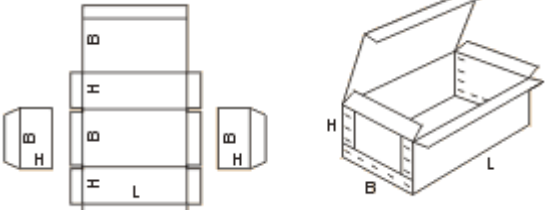
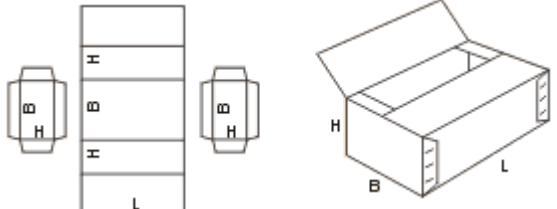
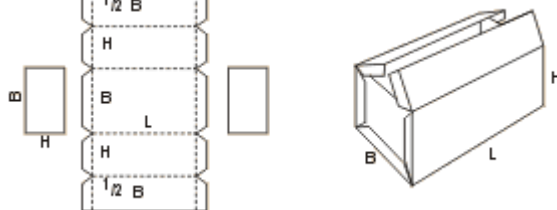
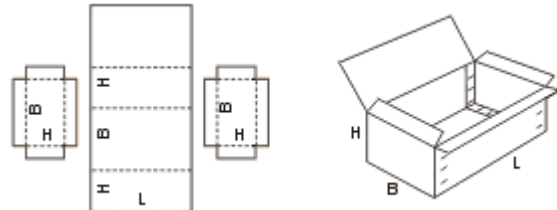
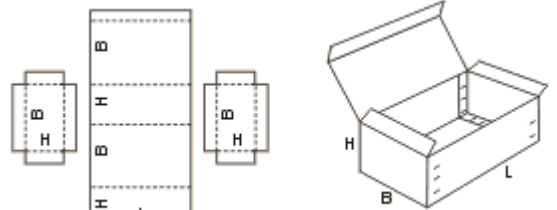
Телефон : + 7 964 369 33 99

Email : admin@okpak.ru





06ХХ - ящики, собираемые с помощью скоб, лент, клея из двух отдельных торцевых частей и соединяющих их обечайки;

	Код FEFCO: 0601
	Код FEFCO: 0602
	Код FEFCO: 0605
	Код FEFCO: 0606
	Код FEFCO: 0607
	Код FEFCO: 0608



ООО «ТОЧНЫЕ ПОСТАВКИ»

Санкт-Петербург, ул. Есенина д.18, корп.2, лит. А, оф.114
Режим работы Пн-Пт 9:00-18:00

Телефон : + 7 964 369 33 99

Email : admin@okpak.ru

	Код FEFCO: 0610
	Код FEFCO: 0616
	Код FEFCO: 0620
	Код FEFCO: 0621

07XX - готовые, собранные в основном из одной детали складные ящики;

	Код FEFCO: 0700
	Код FEFCO: 0701
	Код FEFCO: 0705

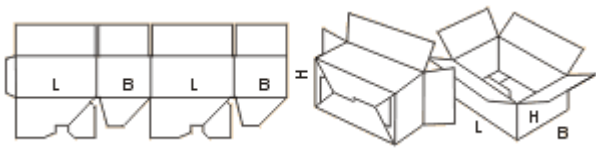
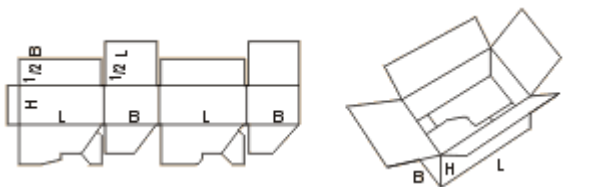
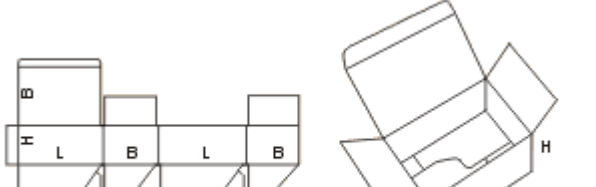

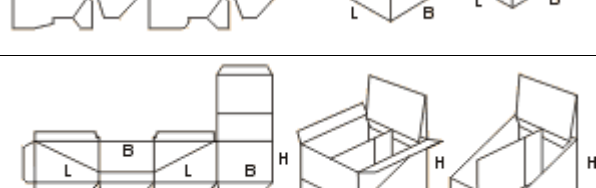
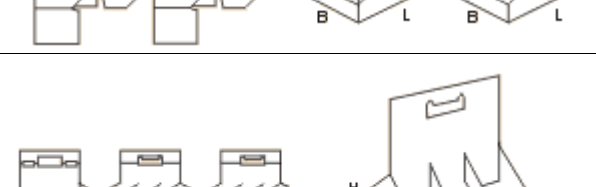

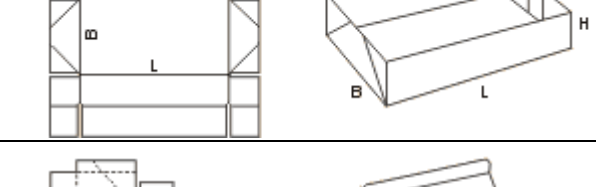


ООО «ТОЧНЫЕ ПОСТАВКИ»

Санкт-Петербург, ул. Есенина д.18, корп.2, лит. А, оф.114
Режим работы Пн-Пт 9:00-18:00

Телефон : + 7 964 369 33 99

Email : admin@okpak.ru

	Код FEFCO: 0711
	Код FEFCO: 0712
	Код FEFCO: 0713
	Код FEFCO: 0714
	Код FEFCO: 0716
	Код FEFCO: 0717
	Код FEFCO: 0718
	Код FEFCO: 0747

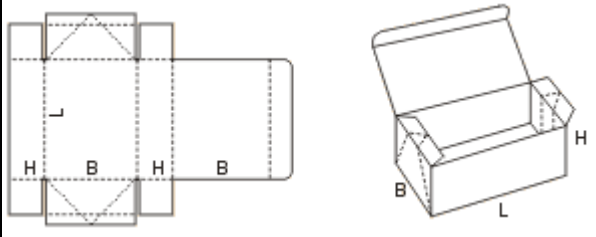
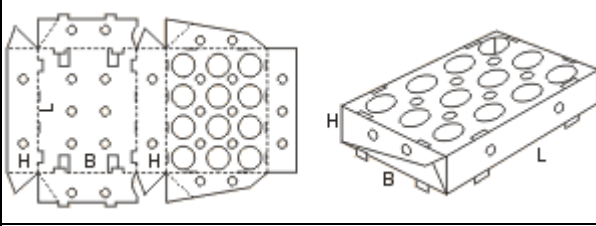
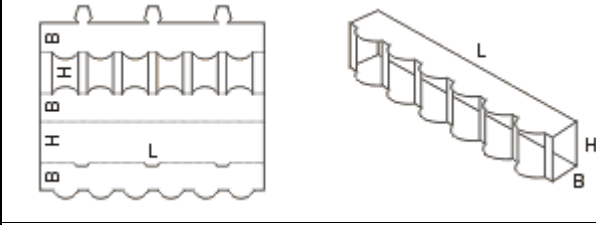
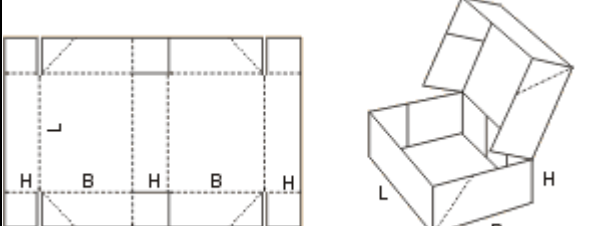
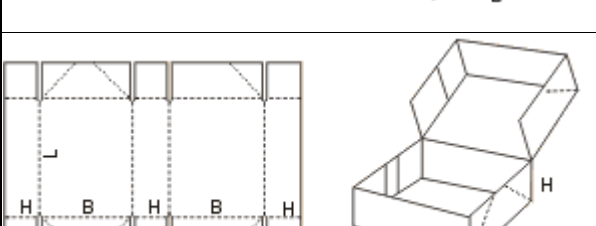
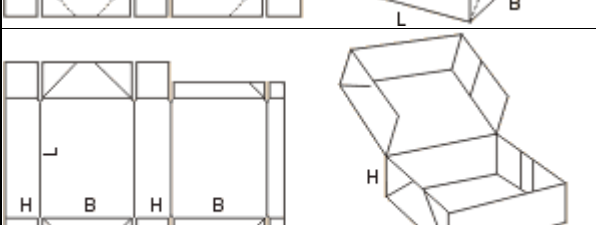
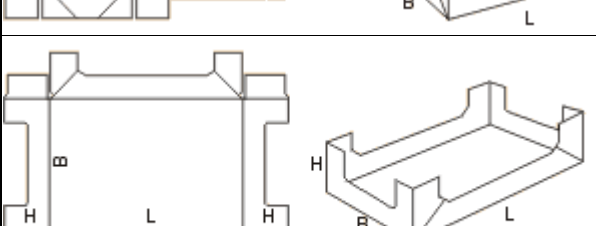


ООО «ТОЧНЫЕ ПОСТАВКИ»

Санкт-Петербург, ул. Есенина д.18, корп.2, лит. А, оф.114
Режим работы Пн-Пт 9:00-18:00

Телефон : + 7 964 369 33 99

Email : admin@okpak.ru

	Код FEFCO: 0748
	Код FEFCO: 0751
	Код FEFCO: 0752
	Код FEFCO: 0759
	Код FEFCO: 0760
	Код FEFCO: 0761
	Код FEFCO: 0770

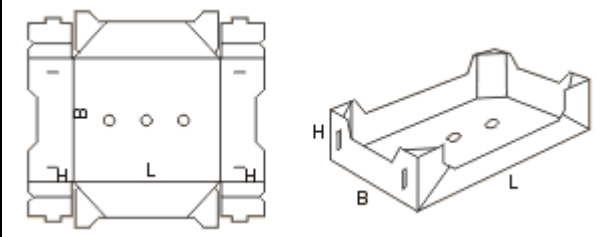
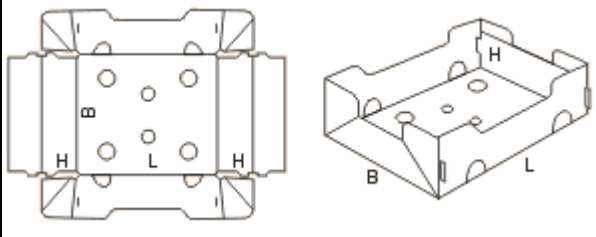
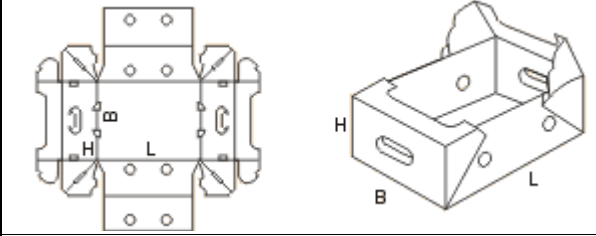
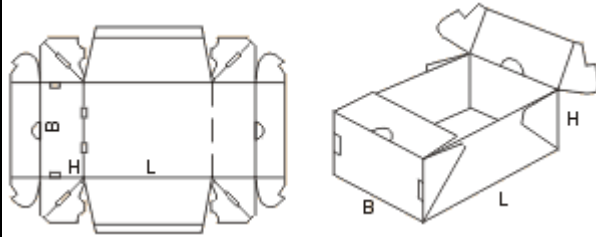


ООО «ТОЧНЫЕ ПОСТАВКИ»

Санкт-Петербург, ул. Есенина д.18, корп.2, лит. А, оф.114
Режим работы Пн-Пт 9:00-18:00

Телефон : + 7 964 369 33 99

Email : admin@okpak.ru

	Код FEFCO: 0771
	Код FEFCO: 0772
	Код FEFCO: 0774
	Код FEFCO: 0775



09XX - внутренние элементы ящика: прокладки, решетки, вкладыши дна, перегородки и т.п.

